

MSG 10
MSG 12
MSG 20



GRAMMER

D	3
GB	15
F	25

GRAMMER : Sitz-Komfort für hohe Ansprüche!

Sie haben einen **GRAMMER** Sitz erworben. Gratulation!

Nehmen Sie bitte Platz und erleben Sie Sitz-Komfort und Sicherheit. Freuen Sie sich auf einen Fahrersitz, der sich durch einfache Bedienung und hohe Anpassungsfähigkeit auszeichnet.

Mit Ihrem neuen Sitz fördern Sie nicht nur Ihre Gesundheit, sondern auch Ihre Leistungsfähigkeit.

Gute Fahrt wünscht Ihnen

Ihr **GRAMMER** -Team

Impressum

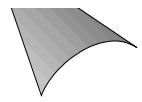
Copyright © Fa. **GRAMMER**

GRAMMER AG

Postfach 1454
D-92204 Amberg

Nachdruck, Vervielfältigung oder Übersetzung,
auch auszugsweise, ist ohne schriftliche
Genehmigung durch die Firma **GRAMMER** nicht erlaubt.

Amberg, Juni 1996





*je nach Ausführung

*if fitted

*si disponible

Bedienungsanleitung

Inhaltsverzeichnis

Hinweise	8
Sicherheitshinweise	8
Sitzfunktionen und Bedienung	10
1 Gewichtseinstellung* (nicht bei MSG 10)	10
2 Längseinstellung	10
3 Rückenlehneinstellung	11
4 Armlehnen*	11
5 Polster aus- und einbauen	11
Pflege	12
Händlernachweis	33

* falls vorhanden



Hinweise

- Die Bedienungsanleitung sollte vor Inbetriebnahme vollständig gelesen werden.
- Die Bedienungsanleitung sollte im Fahrzeug mitgeführt werden und dem Fahrzeugführer jederzeit zugänglich sein.
- Der Fahrersitz darf nur von Fachpersonal montiert, gewartet und repariert werden. Jeweilige länderspezifische Vorschriften und Einbauvorschriften des Fahrzeugherstellers sind dabei zu berücksichtigen.
Bei unsachgemäßer Montage und Reparatur erlöschen alle Garantieansprüche.
Die jeweiligen länderspezifischen Einbauvorschriften sind bei der Firma **GRAMMER** und deren Vertretungen (siehe Händlernachweis) oder beim Fahrzeughersteller zu erhalten.



Die Funktionsüberprüfungen und Wartungsarbeiten sollten mindestens den Wartungsintervallen des Fahrzeuges angepaßt werden (siehe Wartungsplan des Fahrzeuges).

- Für den Erhalt Ihrer Gesundheit ist ein stets funktionierender und individuell eingestellter Fahrersitz Voraussetzung. Erhalten Sie die Funktionsfähigkeit Ihres Fahrersitzes durch Pflege und regelmäßige Funktionsüberprüfungen.



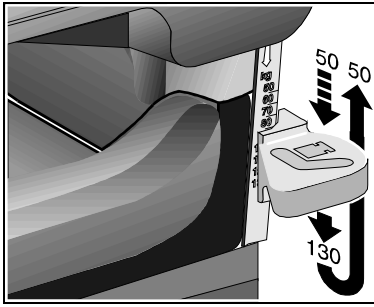
Sicherheitshinweise

- Bei Anschluß einer evtl. eingebauten Sitzheizung an das Bordnetz sind die Angaben auf dem Typenschild hinten an der Rückenlehne zu beachten. **Die Sitzheizung ist separat abzusichern:**
 - bei 12 V 8 A
 - bei 24 V 8 A
 - bei 48 V 8 A
 - bei 80 V 8 A
- Um Schäden am Rücken zu vermeiden, sollte **vor jeder Inbetriebnahme** des Fahrzeuges und **bei jedem Fahrerwechsel** die Gewichtseinstellung auf das individuelle Gewicht des Fahrers eingestellt werden (nicht bei MSG 10).
- Um Verletzungen zu vermeiden, dürfen **keine Gegenstände im Schwingbereich** des Fahrersitzes gelagert werden.
- Um Unfallgefahren zu vermeiden, sollte vor Inbetriebnahme des Fahrzeuges geprüft werden, ob alle Einstellungen richtig eingerastet sind.
- Die Einstellvorrichtungen des Fahrersitzes dürfen **während des Betriebes** nicht betätigt werden.
- **Jede Veränderung des Serienzustandes** des Fahrsitzes (z.B. durch Nachrüsten von nicht original Nachrüst- und Ersatzteilen der Firma **GRAMMER**) kann den geprüften Zustand des Fahrersitzes aufheben. Es können **Funktionen des Fahrersitzes beeinträchtigt werden**, die Ihre **Sicherheit** gefährden. Aus diesem Grund muß **jede bauliche Veränderung** des Fahrersitzes durch die Firma **GRAMMER** freigegeben werden.

Sicherheitshinweise

- Rückhaltegurte sind am Fahrersitz nachrüstbar. Das **Nachrüsten** mit Rückhaltegurten ist wegen erhöhter Belastung der Fahrersitzbefestigung **nur nach Genehmigung des Fahrzeugherstellers zulässig**.
Die Nachrüstung muß unter Beachtung der jeweiligen länderspezifischen Vorschriften und Richtlinien erfolgen und sollte von der Firma **GRAMMER** freigegeben werden.
- Rückhaltegurte müssen **vor Inbetriebnahme** des Fahrzeuges angelegt werden.
Nach einem Unfall **müssen die Rückhaltegurte ausgewechselt werden**.
Bei am Fahrersitz montierten Rückhaltegurten müssen nach einem Unfall **zusätzlich der Fahrersitz** und die **Fahrersitzbefestigung** durch Fachpersonal überprüft werden.
- Schraubenverbindungen sollten regelmäßig auf **festen Sitz überprüft** werden. Ein Wackeln des Sitzes kann auf lose Schraubverbindungen oder sonstige Defekte hinweisen.
Bei Feststellung von Unregelmäßigkeiten in den Funktionen des Sitzes (z.B. beim Federn des Sitzes) **umgehend eine Fachwerkstatt** zur Behebung der Ursache aufsuchen.
Bei Nichtbeachtung besteht Gefahr für Ihre Gesundheit und **erhöhte Unfallgefahr**.
- Sitze mit eingebautem Schalter (zur Stilllegung von Aggregaten beim Verlassen des Sitzes oder Fahrzeuges) dürfen nur mit **vorheriger Genehmigung des Fahrzeugherstellers** eingebaut werden, und sind nur mit zusätzlichen Sicherheitseinrichtungen im Fahrzeug zu betreiben.
- Eingebaute Sitzschalter haben eine max. Strombelastbarkeit von 3,5 A bei 80 V DC und rein ohmscher Belastung. Bei induktiver oder kapazitiver Last ist eine Schutzschaltung der Verbraucher am Fahrzeug durch den Fahrzeughersteller vorzunehmen. Bei Unklarheiten **vor Anschluß** beim **Fahrzeughersteller nachfragen**.
- Vor Inbetriebnahme des Fahrzeuges sind eventuell im Sitz vorhandene Schalter auf ihre **Funktionsfähigkeit** zu prüfen.
Bei Funktionsstörungen darf das Fahrzeug nicht in Betrieb genommen werden.
– **ERHÖHTE UNFALLGEFAHR** –
- Sitze mit eingebautem Schalter dürfen außer normaler Benutzung nicht mit **Gegenständen auf der Sitzfläche** belastet werden, da sich das Fahrzeug sonst führerlos in Bewegung setzen kann.
– **ERHÖHTE UNFALLGEFAHR** –
- Die Firma **GRAMMER** übernimmt bei unsachgemäßer Montage, Verwendung, Benutzung und Reparatur keine Garantieleistungen für daraus folgende Schäden.

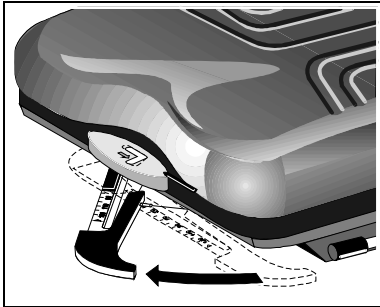
Sitzfunktionen und Bedienung



Gewichtseinstellung* (nicht bei MSG 10)

Das jeweilige Fahrergewicht sollte bei unbelastetem Fahrersitz eingestellt werden. Die Einstellung erfolgt durch Drücken des Betätigungshebels (Pfeil) **von oben nach unten**. Die Hebelstellung zeigt das jeweils eingestellte Fahrergewicht an der Skala an. Die Rückstellung auf 50 kg erfolgt durch Drücken des Betätigungshebels über die unterste Raste hinaus bis zum Anschlag.

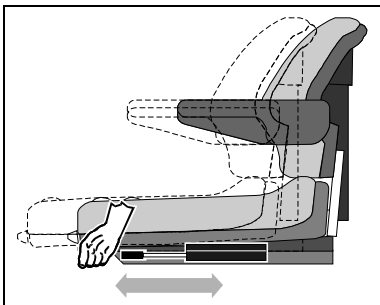
☞ Um Gesundheitsschäden zu vermeiden, sollte vor Inbetriebnahme des Fahrzeuges die individuelle Fahrergewichtseinstellung kontrolliert und eingestellt werden.



Gewichtseinstellung* (nicht bei MSG 10)

Das jeweilige Fahrergewicht sollte bei unbelastetem Fahrersitz eingestellt werden. Die Einstellung erfolgt durch Ziehen des Betätigungshebels (Pfeil). Zum Ablesen der gegenwärtigen Einstellung, Betätigungshebel ziehen, bis ein leichter Widerstand spürbar ist. Die Rückstellung auf 50 kg erfolgt durch Herausziehen des Betätigungshebels bis zum End-Anschlag.

☞ Um Gesundheitsschäden zu vermeiden, sollte vor Inbetriebnahme des Fahrzeuges die individuelle Fahrergewichtseinstellung kontrolliert und eingestellt werden.



Längseinstellung

Durch Betätigen des Verriegelungshebels (Pfeil) wird die Längseinstellung freigegeben.

☞ Der Verriegelungshebel muß in der gewünschten Position einrasten. Nach dem Verriegeln darf sich der Fahrersitz nicht mehr in eine andere Position verschieben lassen.

* je nach Ausführung

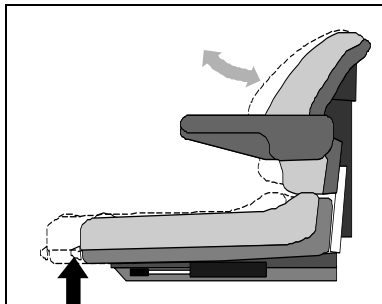
Sitzfunktionen und Bedienung

Rückenlehneneinstellung

Die Verstellung der Rückenlehne erfolgt über den Verriegelungshebel (Pfeil).

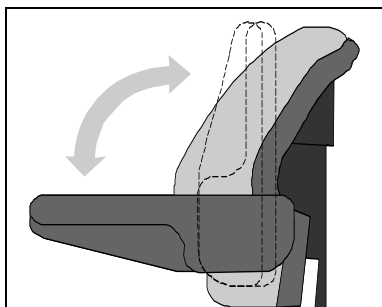
☞ Der Verriegelungshebel muß in der gewünschten Position einrasten. Nach dem Verriegeln darf sich der Fahrersitz nicht mehr in eine andere Position verschieben lassen.

Bei Einstellung der Rückenlehnenneigung paßt sich gleichzeitig die Längsposition des Sitzpolsters an die geänderte Sitzposition an.



Armlehnen*

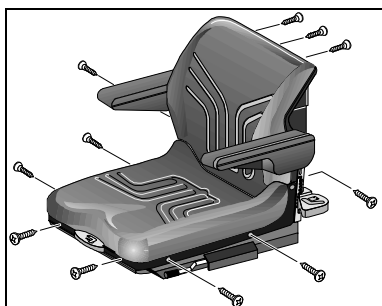
Die Armlehne kann bei Bedarf nach hinten geklappt werden.



Polster aus- und einbauen

Zum Ausbau der Polster Schrauben an Sitz und Rücken herausdrehen und Sitzpolster abnehmen.

Der Einbau erfolgt in umgekehrter Reihenfolge.



* falls vorhanden

Pflege



Schmutz kann die Funktion des Sitzes beeinträchtigen.

Halten Sie deshalb Ihren Sitz sauber!

Bei der Reinigung der Polsterflächen muß ein Durchfeuchten der Polster vermieden werden.

Handelsübliche Polster- bzw. Kunststoffreiniger erst an verdeckter, kleinerer Fläche auf Verträglichkeit prüfen.

GRAMMER : Seating comfort for high demands!

You have acquired a **GRAMMER** seat. Congratulations!

Take your seat please, and enjoy the ultimate in seating comfort and safety.

You will be enjoying a driver seat characterized by user-friendliness and a high degree of adaptability.

With your new seat you are not only preserving your health; you are improving your performance and efficiency as well.

Have a good trip, with best wishes from

your **GRAMMER** Team

Imprint

Copyright ©. **GRAMMER** Corp.

GRAMMER AG

Postfach 1454

D-92204 Amberg

Reprinting, reproduction or translation,
in whole or in part, requires the written
permission of the **GRAMMER** Corporation.

Amberg, June 1996

*depending on model



Operating instructions

Contents

General instructions	18
Safety instructions	18
Seat functions and operation.....	20
1 Weight adjustment* (not for MSG 10)	20
2 Fore/aft adjustment	20
3 Backrest adjustment.....	21
4 Armrests* (optional extra)	21
5 Removal and installation of upholstery.....	21
Maintenance	22
Dealer directory	33

* if fitted



General instructions

- The operating instructions should be read in full before use.
- The operating instructions should be kept in the vehicle and always be at hand.
- The driver seat may only be fitted, serviced and repaired by specialist personnel, in accordance with national regulations and the vehicle manufacturer's fitting instructions. In the event of incorrect assembly and/or repair, all warranty and liability claims shall be null and void.

The national fitting regulations can be obtained from **GRAMMER** or from agencies of the company (see dealer directory), or from the vehicle manufacturer.



The functional checks and servicing work should be carried out at least as regularly as vehicle services.

- A correctly functioning and individually adjusted driver seat is essential to your health. Take adequate care of your seat and have it serviced regularly to ensure that it functions correctly.



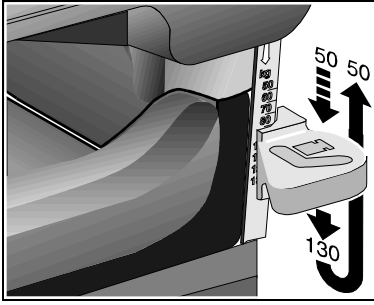
Safety instructions

- When connecting up a fitted seat heater to the vehicle electrical system, pay attention to the information on the rating plate behind the backrest. **The seat heater must be fused separately:**
 - at 12 V 8 A
 - at 24 V 8 A
 - at 48 V 8 A
 - at 80 V 8 A
- To prevent injury to the driver's back, the seat must be adjusted for the driver's weight **before use** and **before every change of driver** (not for MSG 10).
- To prevent injury, **no objects may be placed within the moving area** of the driver seat.
- To eliminate any risk of accident, the settings must be checked to ensure they are correctly engaged before the vehicle is driven.
- Adjustments must **not** be made **while driving**.
- **If you make any changes to the standard seat** (for example fitting parts which are not original **GRAMMER** parts) it may no longer meet the safety standards to which it is tested. **Functions may be impaired**, threatening your **safety**. For this reason, **any change in design of the seat** must be approved by **GRAMMER**.

Safety instructions

- Seatbelts can be retrofitted to the driver seat. Seatbelts **may only be fitted on the approval of the vehicle manufacturer**, as they increase the load in the seat mounting area.
Seatbelts must be fitted in accordance with specific national regulations and guidelines, and must be approved by **GRAMMER**.
- Seatbelts must be fastened **before driving**.
The seatbelts must be replaced after an accident.
Where seatbelts are fitted to the driver seat, the **seat** and **seat mounting** must be checked **additionally** by specialist personnel after an accident has occurred.
- Fasteners must be **checked regularly for tightness**. If the seat wobbles there may be loose bolts or other faults.
If the seat does not function correctly (for example the seat suspension), **contact a specialist workshop immediately** to arrange for repairs to be carried out.
If you fail to do so, your health may be affected and the **risk of accident increased**.
- Seats with a built-in switch (to deactivate component units when leaving the seat or the vehicle) may only be installed **with the prior approval of the vehicle manufacturer**, and may only be operated together with additional safety devices in the vehicle.
- Built-in switches have a maximum permissible current load of 3.5 A at 80 V DC and resistive load only. The vehicle manufacturer must install a consumer circuit-breaker in the vehicle for inductive or capacitive loads. Ask the **vehicle manufacturer** in case of doubt and **prior to installation**.
- Before driving the vehicle, the **function** of any switches fitted in the seat must be checked.
If malfunctions are detected the vehicle must not be driven.
– **INCREASED RISK OF ACCIDENT** –
- **Loads must not be placed on seats with a built-in switch**, except for the driver's weight during normal use, as the vehicle may otherwise start to move by itself.
- **INCREASED RISK OF ACCIDENT** -
- **GRAMMER** can provide no guarantee for damage resulting from incorrect assembly, use or repair of the driver seats.

Seat functions and operation



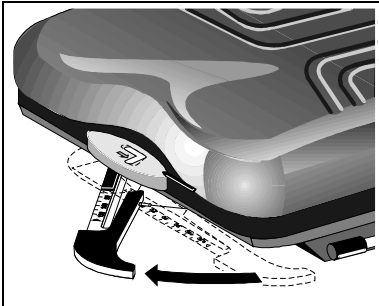
Weight adjustment * (not for MSG 10)

The seat is adjusted for the driver's weight with the seat empty. The adjustment is made by pressing the actuator lever (arrow) **down**, from the upper to the lower position.

The driver weight setting is shown by the position of the lever on the scale.

Pressing the actuator lever beyond the furthest notch until it stops will return the setting to 50 kg.

☞ To prevent damage to the health, the setting for the driver's weight must be checked and adjusted as necessary before the vehicle is driven.



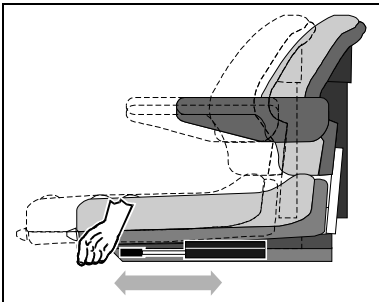
Weight adjustment * (not for MSG 10)

The seat is adjusted for the driver's weight with the seat empty. The adjustment is made by pulling out the actuator lever (arrow).

To read off the current setting, pull the actuator lever out until there is a slight resistance.

Pulling the actuator lever out to the endstop will return the setting to 50 kg.

☞ To prevent damage to the health, the setting for the driver's weight must be checked and adjusted as necessary before the vehicle is driven.



Fore/aft adjustment

The fore/aft adjustment is released by lifting the locking lever (arrow).

☞ The locking lever must latch into the desired position. It should not be possible to move the driver seat into another position when it is locked.

* if fitted

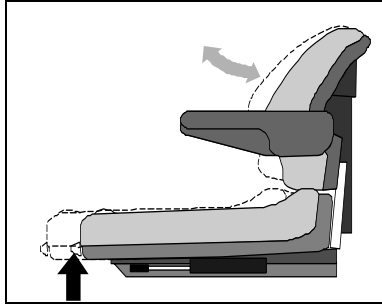
Seat functions and operation

Backrest adjustment

The backrest is adjusted using the locking lever (arrow).

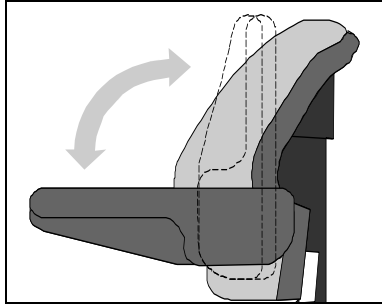
☞ The locking lever must latch into the desired position. It should not be possible to move the backrest into another position when it is locked.

Adjusting the backrest angle will also alter the fore/aft setting for the seat cushion at the same time.



Armrests* (optional extra)

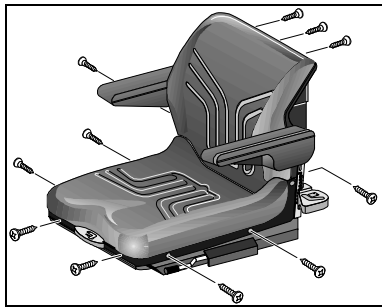
The armrest can be folded up if required.



Removal and installation of upholstery

To remove the upholstery, undo the screws on the seat and backrest and take out the seat cushion.

The upholstery is refitted in the same way in reverse order.



* if fitted

Maintenance



Dirt can impair the function of the seat, so make sure you keep your seat clean!

During cleaning, the upholstery should not be soaked through.

Use a standard commercially available upholstery or plastics cleaning agent. Test first for compatibility on a small, concealed area.

GRAMMER : Siège confort répondant aux exigences les plus élevées!

Vous avez acheté un siège **GRAMMER** . Félicitations!

Veillez prendre place et profiter ainsi du confort de l'assise et de la sécurité.

Sachez apprécier ce siège de conducteur qui se distingue par sa facilité d'utilisation et sa grande souplesse.

A l'aide de ce nouveau siège, non seulement vous préservez votre santé, mais vous augmentez aussi vos capacités physiques.

Votre équipe **GRAMMER**

vous souhaite bonne route!

Impression

Copyright © Soc. **GRAMMER**

GRAMMER AG

Boîte postale 1454

D-92204 Amberg

Tous droits de reproduction, de traduction, même partielle, exclus sans l'accord écrit préalable de la société **GRAMMER** .

Amberg, juin 1994


*selon le modèle

Mode d'emploi

Sommaire

Instructions	28
Instructions de sécurité	28
Fonctions et utilisation du siège	30
1 Réglage du poids (pas sur le MSG 10)	30
2 Rélage longitudinal	30
3 Réglage de l'inclinaison du dossier	31
4 Accoudoirs*	31
5 Montage et démontage des coussins	31
Entretien	32
Cachet du vendeur	33

Instructions

- Il est conseillé de lire entièrement le mode d'emploi avant toute utilisation.
- Il est conseillé de conserver le mode d'emploi dans votre véhicule pour qu'il soit à tout moment à portée de la main du conducteur.
- Seul le personnel qualifié est autorisé à monter, à vérifier et à réparer le siège du conducteur.
Il devra tenir compte des dispositions en vigueur dans les différents pays et des instructions de montage du constructeur automobile.
En cas de montage ou de réparation incorrecte, les droits de garantie s'éteignent automatiquement.
Vous obtiendrez les instructions de montage des différents pays en vous adressant directement à la maison **GRAMMER**, ou à ses concessionnaires (voir cachet du vendeur) ou auprès de votre constructeur automobile.
 Il est conseillé, dans la mesure du possible, d'effectuer les contrôles de fonctionnement et les travaux d'entretien en même temps que ceux du véhicule (voir le calendrier des révisions du véhicule).
- Un siège bien réglé et en état de fonctionnement constitue la condition préalable pour préserver votre santé. Vous obtiendrez un parfait fonctionnement de votre siège si vous prenez soin de celui-ci et si vous effectuez régulièrement les contrôles de fonctionnement.

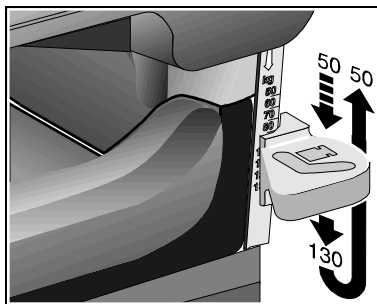
Instructions de sécurité

- Lorsque vous branchez sur le réseau de bord un chauffage éventl. intégré au siège, vous devez respecter les indications de la plaque signalétique située au dos du dossier. La protection par fusibles du chauffage du siège est à part:
 - pour 12 V 8 A
 - pour 24 V 8 A
 - pour 48 V 8 A
 - pour 80 V 8 A
- Afin de prévenir tout mal de dos, il est conseillé, **avant chaque utilisation** du véhicule et **à chaque changement de conducteur**, d'effectuer un nouveau réglage en fonction du poids du conducteur (pas sur le MSG 10).
- Afin d'éviter toute risque de blessure, il est interdit de déposer **des objets dans l'espace réservé au fonctionnement** du siège.
- Afin d'éviter tout risque d'accident, vérifier, avant toute utilisation du véhicule, si tous les réglages ont été effectués correctement.
- Il est interdit d'activer les dispositifs de réglage du siège **pendant que le véhicule roule**.

Instructions de sécurité

- **Toute modification apportée au modèle de série** (p. ex. en l'équipant par la suite de pièces autres que les pièces d'origine et de rechange **GRAMMER**) peut remettre en question l'état du siège. Il se peut alors que **certaines fonctions soient modifiées** et puissent, donc, **mettre votre sécurité en danger**. Pour cette raison, il est impératif de faire homologuer par la maison **GRAMMER** toute modification apportée à la construction du siège.
- Le siège du conducteur peut être **rééquipé en ceintures de sécurité**. **Par suite de la charge élevée qui s'exerce sur la fixation du siège ce rééquipement n'est admis qu'après autorisation du fabricant du véhicule**.
Le rééquipement doit se faire dans le respect des consignes et directives propres à chaque pays, et être homologué par la société **GRAMMER**.
- Les ceintures de sécurité doivent être attachées avant la **mise en service** du véhicule. **Il est impératif de changer les ceintures de sécurité** après un accident.
Dans le cas de ceintures de sécurité montées sur le siège du conducteur ne confier, en plus, après un accident, la vérification du siège et sa fixation qu'à un personnel qualifié.
- **Vérifier régulièrement** si les raccordements vissés sont **bien serrés**. Si le siège est branlant c'est que les vis sont desserrées ou que d'autres défaillances sont en cause. Dès constatation de la moindre irrégularité dans les fonctions du siège (exemple suspension du siège) **consulter immédiatement un atelier agréé** qui se chargera de remédier à la cause du défaut.
Le non-respect de ces instructions entraîne un danger pour votre santé et **un risque d'accident accru**.
- Monter exclusivement **après autorisation préalable du fabricant de véhicule** les sièges avec interrupteur intégré (pour mise hors service d'organes au moment de quitter le siège ou le véhicule), et les exploiter en utilisant uniquement les dispositifs de sécurité supplémentaires existant dans le véhicule.
- Les interrupteurs des sièges ont une capacité de charge électrique maximale de 3,5 A pour 80 V DC et une charge ohmige propre. En cas de charge inductive ou capacitive le constructeur du véhicule doit effectuer un montage de protection des consommateurs sur le véhicule. Pour toutes questions exigeant un éclaircissement veuillez **consulter** avant **le branchement** le **constructeur de véhicule**.
- Avant la mise en service du véhicule vérifier l'**état de fonctionnement** des interrupteurs se trouvant le cas échéant à l'intérieur du siège.
En cas de pannes de fonctionnement ne pas mettre le véhicule en service.
– **DANGER D'ACCIDENT ACCRU** –
- A part une utilisation normale ne jamais placer sur les sièges des **objets** au risque de voir le véhicule avancer sans conducteur.
– **RISQUE D'ACCIDENT ACCRU** –
- La société **GRAMMER** n'assume aucune prestation de garantie pour tout dommage résultant d'un montage, d'une application, d'une utilisation et d'une réparation impropres.

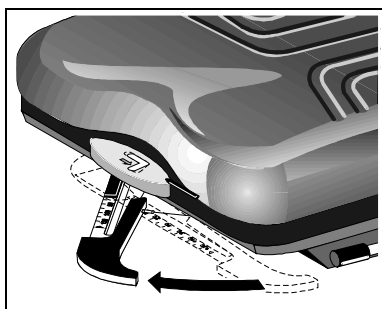
Fonctions et utilisation du siège



Réglage du poids (pas sur le MSG 10)

Il est conseillé de régler votre siège en fonction de votre poids lorsque vous n'êtes pas assis. Pour ce faire, appuyez sur la manette (flèche), c'est-à-dire **abaissez-la**. La position de la manette indique le poids qui a été réglé sur l'échelle graduée. Pour remettre le poids sur 50 kg, appuyez à fond sur la manette jusqu'à ce qu'elle atteigne la butée.

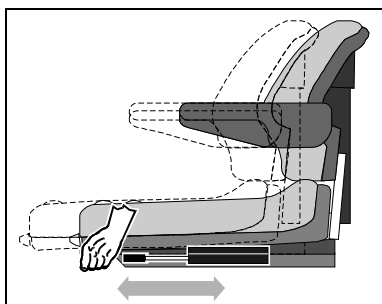
☞ Afin d'éviter tout ennui de santé, il est conseillé, avant de mettre le véhicule en marche, de contrôler le réglage du poids du conducteur et de l'ajuster.



Réglage du poids (pas sur le MSG 10)

Il est conseillé de régler votre siège en fonction de votre poids lorsque vous n'êtes pas assis. Pour ce faire, tirez la manette vers vous (flèche). Pour lire la position actuelle, tirez la manette vers vous jusqu'à ce que vous sentiez une légère résistance. Pour remettre le poids sur 50 kg, tirez la manette complètement vers vous.

☞ Afin d'éviter tout ennui de santé, il est conseillé, avant de mettre le véhicule en marche, de contrôler le réglage du poids du conducteur et de l'ajuster.



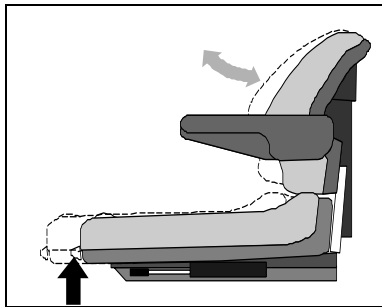
Réglage longitudinal

En activant la manette de blocage (flèche) vous effectuez le réglage longitudinal.

☞ Enclenchez la manette de blocage dans la position souhaitée. Celle-ci bloquée, vous ne pouvez plus déplacer le siège dans une autre position.

* si disponible

Fonctions et utilisation du siège

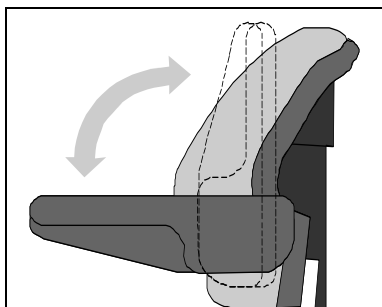


Réglage de l'inclinaison du dossier

Le réglage de l'inclinaison du dossier se fait à l'aide d'une manette de blocage (flèche).

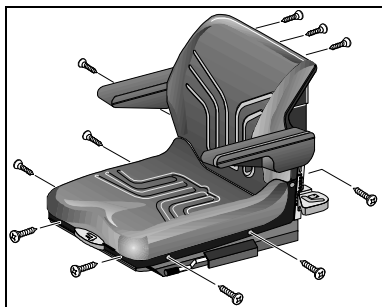
☞ La manette de blocage doit s'enclencher dans la position désirée. Vous ne pouvez plus incliner le dossier dans une autre position une fois qu'il est bloqué.

Lorsque vous réglez l'inclinaison du dossier, la position longitudinale de l'assise se trouve modifiée automatiquement.



Accoudoirs*

Vous pouvez, au besoin, rabattre votre accoudoir vers l'arrière.



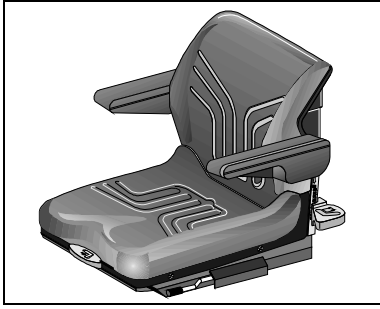
Montage et démontage des coussins

Pour démonter les coussins, dévisser les vis du siège et du dossier puis, les enlever.

Le montage s'effectue dans l'ordre inverse.

* si disponible

Entretien



La saleté peut nuire au bon fonctionnement du siège.
C'est pourquoi, veillez à ce que votre siège soit toujours propre!

Évitez de mouiller le tissu des coussins lorsque vous le nettoyez.

Vérifiez d'abord sur une petite surface cachée la résistance du tissu avant d'utiliser les nettoyants courants pour tissus et matières plastiques.



GRAMMER AG
Fachbereich Handel
Postfach 1454

92224 Amberg

Werkvertretungen
Burgstaller & SCHLUND
Von-Brettreich-Straße 9

93049 Regensburg

Landmaschinen / Gartentechnik
Hubert BRINKMANN
Stauverbrink 3-7

48308 Senden-Bösensell

MICHALEK GmbH
Inh. Günter May
Gaußstraße 2-4

31275 Lehrte

Industriebedarf
K. CLEEMANN
Schwalbenweg 1

59469 Ense

Richard RUDOLPH GmbH & Co.
OT Oppenwehe 411

32351 Stemwede

Werkvertretungen
Jochen SODEMANN
Hersfelder Straße 10

34626 Neukirchen

Händlernachweis / Dealer directory / Cachet du vendeur



AUPAG AG
Steinhaldenstrasse 14
CH-8954 Geroldswill



OY ALGOL AB
Postfach 13
Karapellontie 6
SF-02611 Espoo



OLE CHR. BYE A.S.
MASKINFORRETNING
N-1890 Rakkestad



N.V. FRIBEL S.A
Boomsesteenweg 2 43
B-2610 Wilrijk-Antwerpen



VRB FRIESLAND
Postbus 11 4
Junokade 1
NL-8900 Leeuwarden AC



Niederlassung
VRB FRIESLAND
Croeselaan 215 en 219
NL-3521 BN Utrecht



DCM FRIESLAND
44, Rue Maurice-de Broglie
Evolic A
F-93605 Aulnay s/Bois - Paris



ERIK JACOBSEN Viborg ApS.
Lundvej 30
DK-8800 Viborg



NUTRISET S. L.

Esglesia, 2

E-08269 Sant Marti de Torruella



PRILLINGER GMBH

Ersatzteile- Zubehör
Wimpassingerstraße 81

A-4600 Wels



TRACMETAL LTD.

Industrial Area
P.O.Box 2 10

IL-56101 Yehud / Israel



REID & TWINAME Ltd.

43 Normanby Rd. Mt. Eden, Auckland 3
P.O.Box 8255, Symonds Street, Auckland

New Zealand



A. J. SAGE & Company Pty. Ltd.

19 Thornton Crescent,
Mitcham, Victoria 3132
Australia



WIKSTEDT SITTSYSTEM AB

Box 10 56
Hallandsvaegen 21

S-26921 Bastad



GRAMMER Seating Systems Limited
Willenhal Lane Industrial Estate
Willenhal Lane
Bloxwich, Walsall WS3 2XN
GB-West Midlands



GRAMMER Mexicana S.A. de C.V.
Blvd. M. Avila Camacho 1910.320
C.P. 53100
Cd. Satelite Edo de Mexico



GRAMMER A.S
Demirtas Sanjayii Bölgesi
PK 536

TR-16043 Bursa



GRAMMER INC.
6989 North 55th Street.
Suite A
Oakdale, MN 55128



GRAMMER AG, China
P.O.Box 42
Fo-Shan-Yuan District

Jinan 250011, China



Jinwoo Corporation
Mr. C.H.Lee
Seaul: 163-10, Jeung San-Dong
Eun Pyeong-Ku. Seaul

122-100, Korea



MINDS
Market Information
and Data Scanning (Pty) Ltd

P.O.Box 88 Paulshof
2056 Sandton Johannesburg

Südafrika